



Universal Video Camera VulTech Security®

GUIDA RAPIDA - FAST GUIDE - GUÍA RÁPIDA

www.vultech.it

GUIDA RAPIDA

Universal Video Camera VulTech Security®

AVVERTENZE PER LA SICUREZZA

Leggere attentamente e completamente questa guida prima di installare e utilizzare la telecamera universale VulTech Security®.

L'azienda non contempla alcuna manutenzione da parte dell'utente. Interventi tecnici di qualsiasi tipo devono essere compiuti solo da personale tecnico specializzato e autorizzato.

Per evitare rischi di scariche elettriche, in caso di guasto, NON aprire la telecamera. Rivolgersi al proprio rivenditore, che provvederà a contattare la nostra azienda per la riparazione/sostituzione della stessa.

Per prevenire pericoli di incendio, NON utilizzare fonti di alimentazione diverse da quelle appropriate!

INTRODUZIONE

Grazie per aver acquistato questo prodotto.

Leggere la presente guida nei dettagli, prima di alimentare la telecamera per garantirne l'uso corretto.

Guida rapida valida per i seguenti modelli:

VS-UVC4020BUF-LT	VS-UVC4020DM-LT	VS-UVC4020PH-LT
VS-UVC4020BUV-LT	VS-UVC4020DMV-LT	
VS-UVC4020BUMZ-LT	VS-UVC4020DMMZ-LT	

Telecamera ibrida 4in1: CVBS - AHD - CVI - TVI

Il manuale completo in forma digitale, è contenuto all'interno del CD in dotazione.

Tutte le immagini sono inserite al solo a scopo illustrativo e pertanto potrebbero non rispecchiare il prodotto acquistato.

La temperatura d'esercizio della telecamera è -30° ~ +60° C.

La temperatura di funzionamento consigliata è -10° ~ +50° C.

Evitare di utilizzare la telecamera ad una temperatura diversa da quelle indicate.

Non direzionare l'obiettivo della telecamera alla luce diretta del sole, onde evitare che quest'ultimo si danneggi irrimediabilmente.

Non posizionare la telecamera vicino a fonti di calore.

INSTALLAZIONE

Questa sezione indica come installare la telecamera a soffitto o a parete con passaggio cavi protetto. Utilizzando la pratica dima in dotazione alla confezione della telecamera, verificare la solidità della struttura su cui si intende fissare la telecamera, segnare i punti con una matita e praticare i fori necessari al suo fissaggio. Praticare poi il foro centrale in cui dovrà passare il cavo di collegamento.

Telecamera Dome

- 1) Rimuovere la telecamera dalla confezione ed assicurarsi che sia integra, così come gli accessori inclusi.
- 2) Incollare la dima sulla parete, nella posizione in cui si vuole installare la Telecamera. Utilizzare un trapano per creare i fori nei quali verranno inseriti i fischer.
- 3) Fissare la telecamera con le viti a corredo della stessa, come mostrato in figura 1

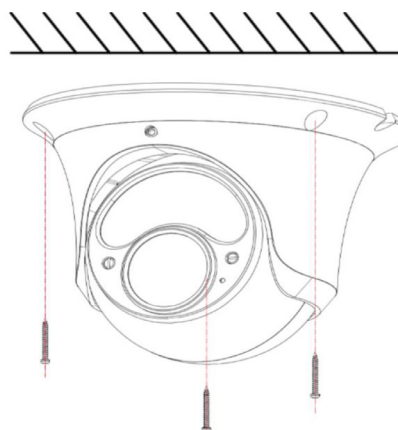


Figura 1

- 4) Regolare l'angolo di visuale, allentando la vite M4x8mm come mostrato nella figura 2

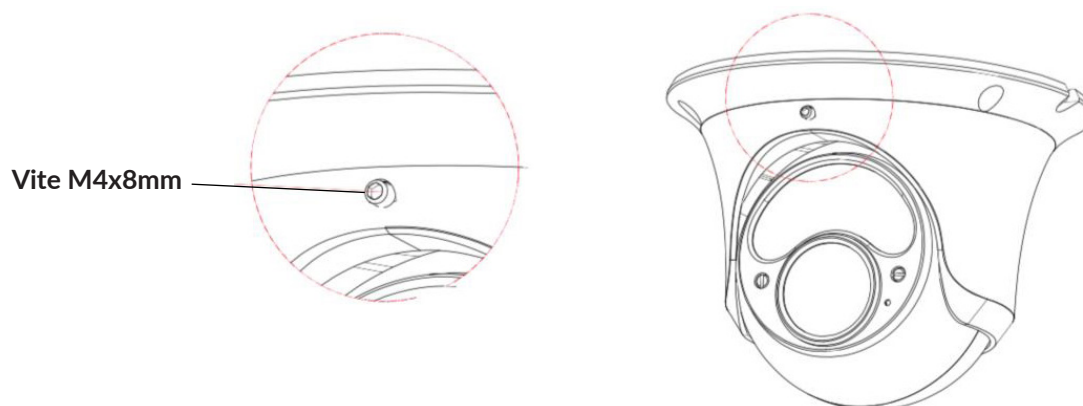


Figura 2

Terminata la regolazione dell'angolazione desiderata, avvitarne nuovamente la vite M4x8mm per evitare che la telecamera possa spostarsi (Figura 3).

Completato l'installazione come indicato nei passaggi precedenti, collegare i relativi cavi ed infine l'alimentazione.

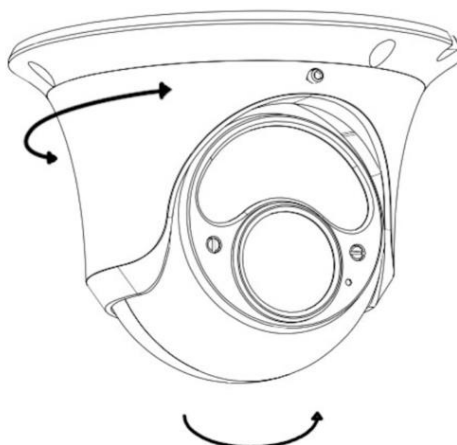


Figura 3

Telecamera Bullet

- 1) Rimuovere la telecamera dalla confezione ed assicurarsi che sia integra, così come gli accessori inclusi.
- 2) Incollare la dima sulla parete, nella posizione in cui si vuole installare la Telecamera.
Utilizzare un trapano per creare i fori nei quali verranno inseriti i fischer (Figura1).
- 3) Fissare la telecamera con le viti a corredo della stessa.

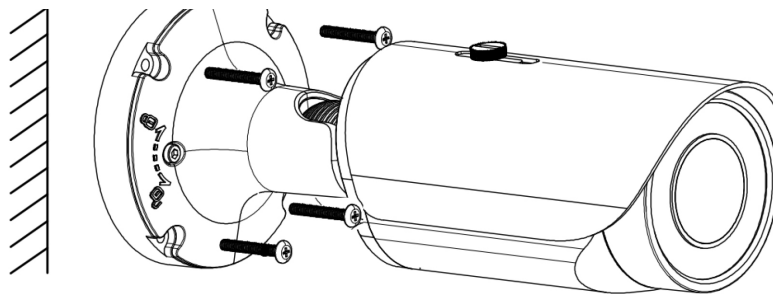


Figura 1

- 4) Regolare l'angolo di visuale, come mostrato nella figura 2

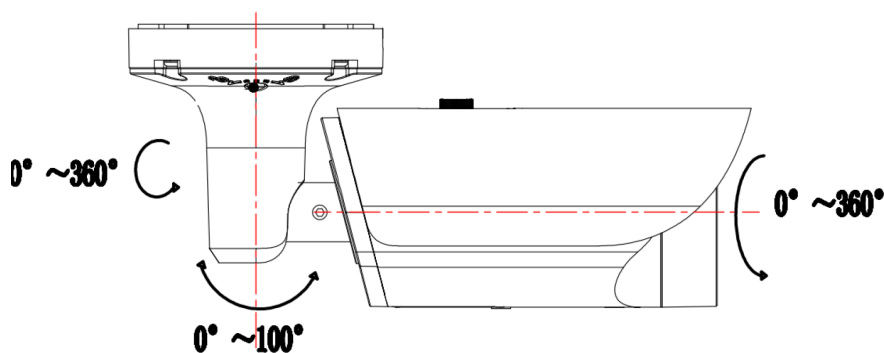


Figura 2

- 5) Terminata l'installazione della telecamera come indicato nei passaggi precedenti, collegare i relativi cavi ed infine l'alimentazione.

Nota bene: Assicurarsi che i fori siano abbastanza profondi e che le viti fissino saldamente la telecamera.

AVVERTENZE D'USO

Si raccomanda l'utilizzo di unità di alimentazione adeguata. Si consiglia 12Vdc/1A oppure 12Vdc/1,5A.

Controllare sempre che lo standard e il tipo di alimentazione siano quelli richiesti dall'apparecchiatura.

È buona norma collegare e alimentare la telecamera solo al termine dell'installazione.

Considerare che all'aumentare della sezione del conduttore in rame, corrisponde una diminuzione del valore della resistenza (Ω /m) e quindi della caduta di tensione sul cavo stesso.

Valutare pertanto, in fase di progettazione, attentamente la lunghezza e la sezione del cavo.

Distanze eccessive tra l'alimentatore e la telecamera, potrebbero compromettere il corretto funzionamento della stessa.

Lo standard accettabile di variazione della tensione di alimentazione è il seguente: 12Vdc $\pm 10\%$ - 24Vac $\pm 10\%$.

Nota bene: Il valore di caduta di tensione sul cavo, dipende soprattutto dalla qualità di quest'ultimo e dal costruttore dello stesso.

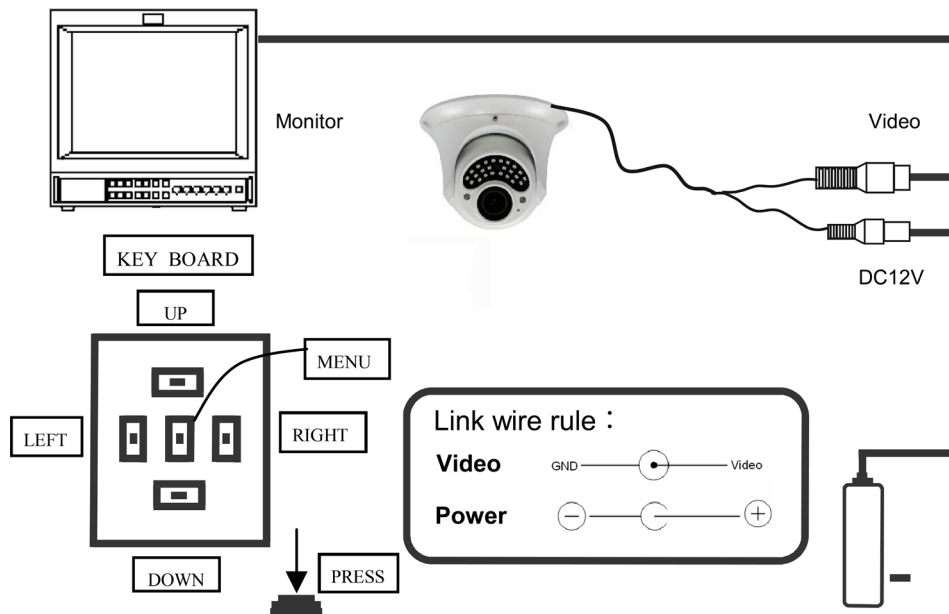
PULIZIA DEL DISPOSITIVO

Usare un panno asciutto e strofinare leggermente per eliminare polvere e sporcizia.

Nel caso in cui la sporcizia non fosse eliminabile con un panno asciutto, compiere l'operazione con un panno inumidito con detergente neutro.

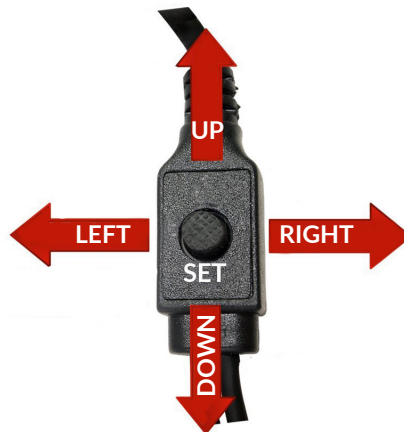
Non usare liquidi volatili come benzina, alcool, solventi ecc. o panni trattati chimicamente per pulire il dispositivo al fine di evitare deformazioni, deterioramenti o graffi della finitura della vernice.

COLLEGAMENTO DELLA TELECAMERA E MENÙ OSD



Come entrare nella programmazione della telecamera

- 1) Premere il pulsante [SET] per entrare nella pagina iniziale del Menù.
- 2) Selezionare argomento/funzione di interesse utilizzando i pulsanti di scorrimento verso alto/basso [UP] / [DOWN].
- 3) Attraverso i pulsanti sinistro [LEFT] o destro [RIGHT] selezionare le differenti modalità di funzionamento.
- 4) Posizionarsi su [EXIT] e premere [SET] per uscire dalla modalità di impostazione (setting) salvando la configurazione.



Se impiegate sui dispositivi UVR VulTech Security®, tutti i modelli di telecamere dotate di chipset UTC, possono essere gestiti attraverso il controllo coassiale con l'apposito menù.*

*La piena compatibilità del controllo dell'UTC attraverso l'UVR, è garantita solo con telecamere VulTech® impiegate sui dispositivi VulTech Security®!

TECNOLOGIA 4in1

Le Telecamere VulTech Security 4in1 , supportano le tecnologie CVBS, AHD, CVI e TVI.
Questa peculiarità consente di poter essere utilizzata sui DVR che adottano una delle citate tecnologie.

Per il miglior rendimento delle telecamere, se utilizzate sui dispositivi UVR VulTech Security, si consiglia di settarle in modalità AHD.

COMMUTAZIONE SEGNALE VIDEO

Per commutare il segnale video da una tecnologia all'altra, direzionare il joystick verso il lato corrispondente alla tecnologia d'interesse e tenere la posizione per 5 secondi. Di seguito le corrispondenze:

LEFT: CVBS

RIGHT: AHD (Default)

UP: CVI

DOWN:TVI

Nota bene: Nel manuale completo contenuto nel CD a corredo della telecamera, sono dettagliatamente descritti i passaggi di cui sopra.

ULTERIORI SUGGERIMENTI

- Per garantire un'ottima qualità di immagine, si consiglia vivamente l'utilizzo di cavo coassiale per il collegamento delle telecamere, evitando (laddove possibile) l'utilizzo di cavo Ethernet e relativi video balun. In entrambi i casi, è **INDISPENASABILE** rimanere entro i limiti di trasmissione imposti dal supporto utilizzato.
- Per garantire un'ottima qualità di immagine anche in condizione di scarsa luminosità, tutti i modelli sono dotati di funzione D&N con rimozione meccanica del filtro IR (ad esclusione della VS-UVC4020PH-LT) per la commutazione automatica da Colore a B/N e viceversa.
- Tutti i modelli (ad esclusione della VS-UVC4020PH-LT) sono equipaggiati di illuminatori a Led che consentono un'adeguata illuminazione dell'area ripresa, in condizione di scarsa illuminazione. Evitare di installare la telecamera molto vicino a forti fonti di illuminazione e/o punti soggetti alla riflessione della luce. Inoltre, **NON** direzionare l'obiettivo della telecamera verso la luce diretta del sole per scongiurare il danneggiamento dell'ottica e dei LED della stessa.
- Prestare particolare attenzione alla regolazione manuale della focale e dello zoom (nei modelli con ottica varifocale), onde evitare di danneggiare i potenziometri di fine corsa.
- Se impiegate sui dispositivi UVR VulTech Security®, tutti i modelli di telecamere dotate di chipset UTC, possono essere gestiti attraverso il controllo coassiale con l'apposito menù.*
- Telecamera e UVR VulTech Security®, devono essere impostati sullo stesso standard di comunicazione video (NTSC/PAL). In Europa lo standard utilizzato è il PAL.

Nota bene: In assenza di immagini, assicurarsi di aver impostato lo stesso standard video prima di contattare l'assistenza tecnica.

*La piena compatibilità del controllo UTC attraverso gli UVR VulTech Security®, è garantita solo con telecamere VulTech Security®.

ANOMALIE ED INTERVENTI

ANOMALIA	SOLUZIONE
Non si visualizza nulla sullo schermo	<ul style="list-style-type: none"> • Verificare la compatibilità fra lo standard video in uscita della telecamera con quello del videoregistratore o del Monitor/TV, impostando lo stesso standard (NTSC/ PAL). • Assicurarsi che la telecamera sia correttamente alimentata. • Verificare il corretto collegamento fra telecamera e Monitor/TV. • Verificare che la codifica della telecamera, sia uniforme con quella dell'UVR (CVBI/AHD/TVI/CVI)
L'immagine visualizzata non è chiara	<ul style="list-style-type: none"> • Verificare che l'ottica della telecamera sia pulita. • In caso negativo, provvedere a ripulirla con un panno soffice, umido e senza l'ausilio di detergente. • Verificare ed eventualmente regolare le impostazioni del Monitor/TV. • Direzioneare la telecamera altrove, per verificare se si tratta di accecamento da luce intensa. • Verificare ed eventualmente regolare lo zoom ed il focus (nei modelli varifocali).
L'immagine visualizzata è scura	<ul style="list-style-type: none"> • Regolare il controllo del contrasto del Monitor/TV. • Verificare ed eventualmente regolare le impostazioni della telecamera.
La telecamera si surriscalda eccessivamente	<ul style="list-style-type: none"> • Verificare che la fonte di alimentazione della telecamera, sia conforme ai requisiti tecnici richiesti.
Non funziona il D/N	<ul style="list-style-type: none"> • Verificare che il menù relativo sia impostato su "EXT".
Sfondo luminoso/Primo piano scuro	<ul style="list-style-type: none"> • Abilitare la funzione BLC oppure riposizionare la telecamera per attenuare il contrasto tra lo sfondo ed il primo piano. • Illuminare l'immagine in primo piano per uniformare la scena inquadrata.
La funzione SENS-UP non è attiva	<ul style="list-style-type: none"> • Verificare l'impostazione dello shutter nel menù relativo.
Fastidioso sfarfallio dell'immagine	<ul style="list-style-type: none"> • Verificare che la telecamera non sia direzionata verso forti fonti di illuminazione o verso una luce a fluorescenza.
I colori non sono reali	<ul style="list-style-type: none"> • Verificare le impostazioni del "White Balance" nel menù di configurazione della telecamera.
Gli illuminatori LED non si accendono	<ul style="list-style-type: none"> • Verificare nel menù della telecamera se la funzione D&N sia impostata su "Color". • L'illuminazione presene in scena è sufficiente per la ripresa delle immagini.
L'immagine è di scarsa qualità	<ul style="list-style-type: none"> • Verificare che sia stato utilizzato un cavo video idoneo e che siano state rispettate le distanze raccomandate. • Verificare se l'alimentatore eroghi potenza sufficiente.
In B/N, il soggetto ripreso, risulta "abbagliato" dagli IR LED	<ul style="list-style-type: none"> • Abilitare nel menù apposito, la funzione "SMART IR".
Il controllo su coassiale non funziona	<ul style="list-style-type: none"> • Assicurarsi che la telecamera ed UVR, siano entrambi brandizzati VulTech Security®. • Verificare che le distanze tra telecamera e UVR rientrino in quellerraccomandate.

Nota bene: Se i problemi riscontrati non fossero presenti nella sezione "ANOMALIE" oppure dovrebbero ripresentarsi, contattare il rivenditore di riferimento o il servizio di assistenza tecnica al numero verde 800/606088 operativo dal Lunedì al Venerdì dalle ore 10:00 alle ore 17:00.



NUMERO VERDE
800 60 60 88
INFO E ASSISTENZA



FORUM
www.vultech.it/security/forum

SMALTIMENTO

I dispositivi elettronici sono materiali riciclabili e non devono essere smaltiti tra i rifiuti domestici.

Alla fine della sua durata in servizio, il prodotto deve essere smaltito in conformità alle disposizioni di legge vigenti, riguardanti RAEE (Rifiuti da Apparecchiature Elettriche ed Elettroniche).

Prima dello smaltimento, consultare un tecnico qualificato.

GARANZIA

- Garanzia limitata sull'hardware: VulTech Security® garantisce che il prodotto acquistando sarà privo di difetti dei materiali e di produzione per il periodo di 2 anni a decorrere della data di acquisto.

Fatta eccezione per quanto proibito dalla legge in vigore, la presente garanzia non è trasferibile ed è limitata all'acquirente originale.

- Condizioni Generali di Garanzia: VulTech Security® garantisce tutti i prodotti per un periodo di 2 anni a decorrere dalla data di acquisto del prodotto. Saranno accettati in garanzia solamente prodotti accompagnati da uno scontrino fiscale o fattura di acquisto. Ove necessario dovrà comparire in quest'ultimo il seriale del prodotto in questione. La presente garanzia non copre problemi o danni causati da: 1) incidente, abuso, applicazione impropria, riparazione, modificato o disassemblaggio non autorizzato 2) operazione impropria di manutenzione 3) Utilizzo di accessori non forniti da VulTech Security® quali ad esempio: Batterie di ricambio. Prima di presentare una richiesta di garanzia, si raccomanda di visitare per ulteriori informazioni la sezione relativa all'assistenza tecnica al sito web www.vultech.it/garanzia.

- Esclusione di responsabilità: VulTech Security® NON SARA' RESPONSABILE PER ALCUN DANNO SPECIALE, INDIRETTO, INCIDENTALI O CONSEQUENZIALE DI QUALSIASI GENERE, COMPRESSE PERDITE DI PROFITTI INTROITI O DI DATI (SIA DIRETTAMENTE CHE INDIRETTAMENTE) O PERDITE COMMERCIALI PER LA VIOLAZIONE DI QUALCHE GARANZIA ESPLICITA O IMPLICITA SUL PRODOTTO ACQUISTATO.



Data: 2018