

FDT12

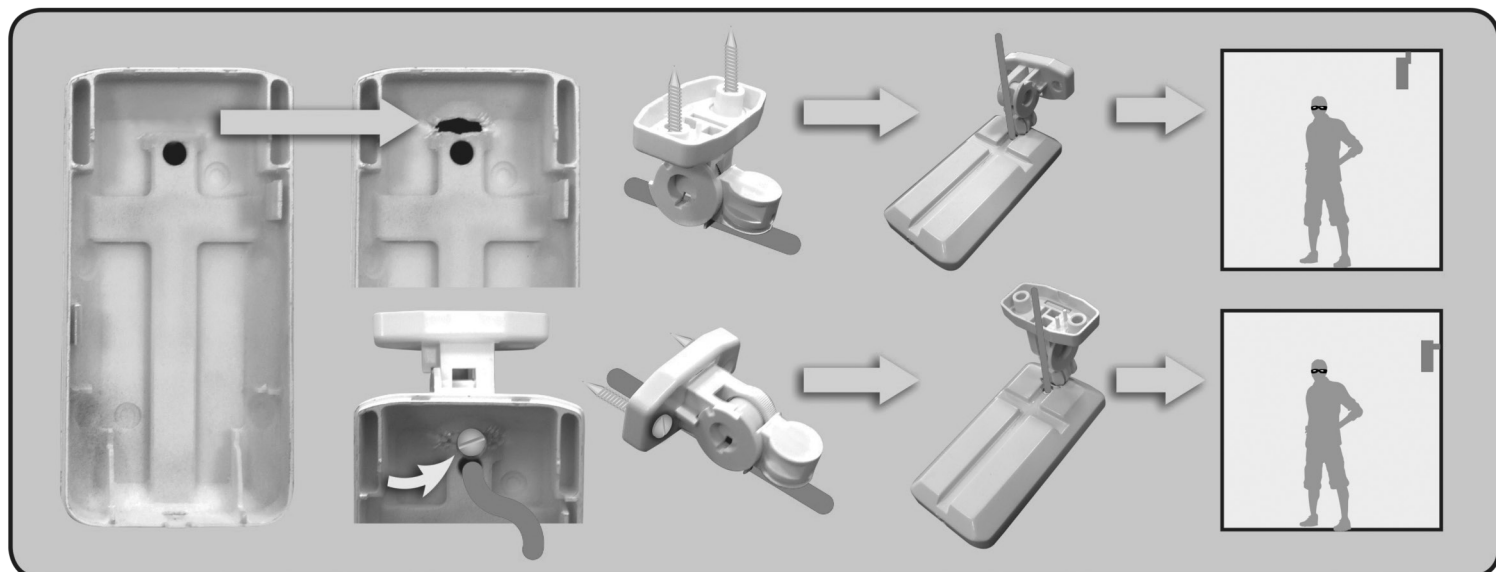
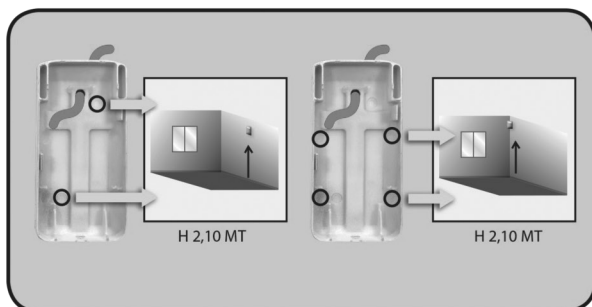
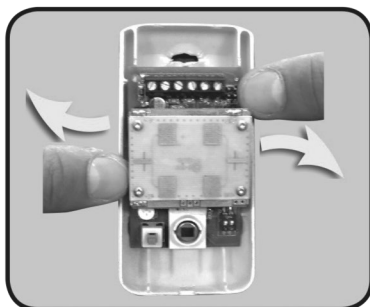
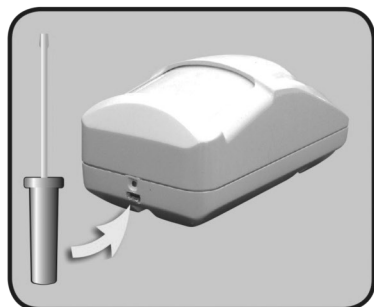
RILEVATORE INTERNO FILARE
DOPPIA TECNOLOGIA



SPECIFICHE TECNICHE

Alimentazione: 12V +/-30%
Assorbimento: max 40 mA
Microonda Strip: 10,525 GHz 8 dBm
Tempo Allarme: 3 sec
Immunità RFI: 0,1/500 MHz 3 V/m
Solid state Relay: 100 mA / 24 V
Cover Tamper: 100 mA / 30 V
Temperatura d'esercizio: -5°C / 55°C
Umidità Ambientale: 95%

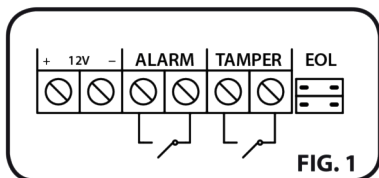
Guida all'installazione



Collegamento su morsetti

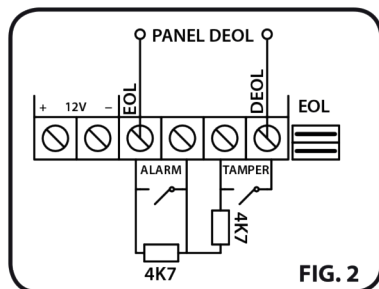
NC (Normalmente Chiuso)

Lasciando i ponticelli EOL aperti, il rilevatore opererà in modalità NC (Fig. 1).



DEOL (Doppio Bilanciamento)

Chiudendo il ponticello EOL, il rilevatore opererà in modalità Doppio Bilanciamento (Fig. 2).



DIP SWITCH

LED OFF

Le visualizzazioni dei LED verranno disabilitate. A prescindere da tale impostazione, ogni volta che il sensore riceverà corrente (es.: riavvio della centrale), verrà eseguito il SELFTEST per 1 minuto e le visualizzazioni rimarranno attive per i successivi 40 minuti per dar modo di verificare le zone di copertura.

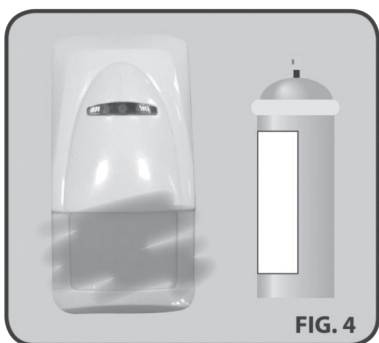


AND

L'allarme verrà generato solo quando entrambe le tecnologie rileveranno un'intrusione.

BLIND

L'allarme verrà generato come nella modalità AND o con 6 rilevazioni consecutive della MW, nel caso in cui il PIR sia stato eluso (Fig. 4).



Regolazione MW

Se necessario, regolare la portata della microonda ruotando in senso orario/anti-orario il trimmer fino ad ottenere la copertura richiesta (Fig. 3).



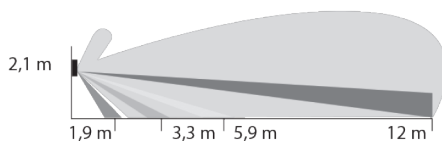
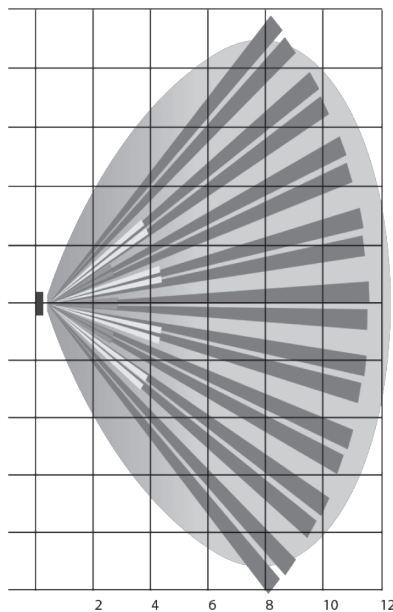
Posizionamento e Copertura

Posizionamento

Posizionare FDT12 lontano da porte, da sorgenti di calore, da macchinari in movimento e rivolto verso l'interno dell'area del sito da proteggere. Scegliere il punto di installazione migliore per entrambe le tecnologie.

Copertura

Per consentire la massima copertura dell'area da proteggere, non effettuare installazioni del sensore ad altezze superiori ai 2.1 m e soprattutto assicurarsi che non ci siano ostacoli di fronte ad esso.



CE Clarification

AT	BE	BG	CY	HR
DK	EE	FI	FR	DE
EL	IE	IT	LV	LT
LU	MT	NL	PL	PT
GB	CZ	RO	SK	SI
ES	SE	HU		



Dichiarazione di conformità UE semplificata

Il produttore dichiara che il rilevatore è conforme alla direttiva 2014/53/CE del 16 aprile 2014 e 2014/30/UE del 26 febbraio 2014. Il testo completo della dichiarazione di conformità UE è disponibile sul sito web: www.vultechsecurity.it



© 2019 VULTECH SECURITY. Tutti i diritti sono riservati. Le caratteristiche sono soggette a cambiamenti senza preavviso. GIULIANO STORE S.R.L. Strada consortile, consorzio IMPRE.CO, zona ASI, Carinaro (CE) - 81032 - Italia.