



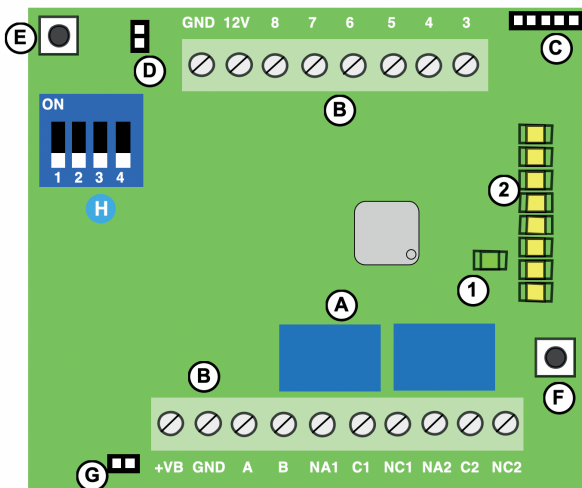
Modulo di espansione MB-ES8OUT

## **MANUALE TECNICO DI INSTALLAZIONE**

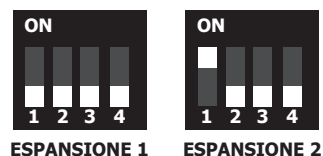
Versione 1.1

### ◇ Espansione uscite MB-ES8OUT:

Qualora le uscite presenti sulla scheda madre della centrale dovessero risultare insufficienti, è possibile espanderle grazie al modulo in BUS **MS-ES8OUT**. Si aggiungeranno, in tal modo, 6 uscite programmabili open collector e 2 a relè. Sul modulo è presente un sinottico a LED che consente di monitorare lo stato di attivazione delle uscite.



È possibile collegare in BUS alla centrale solo 2 moduli di espansione, ognuno dei quali univocamente indirizzati tramite il DIP Switch, come di seguito illustrato:



Componenti sulla scheda PCB	
<b>A</b>	Relè Uscite 1 e 2
<b>B</b>	Morsettiera
<b>C</b>	Connettore aggiornamento firmware
<b>D</b>	Ponticello Abilitazione/Disabilitazione TAMPER
<b>E</b>	TAMPER
<b>F</b>	Reset
<b>G</b>	Ponticello per terminazione di fine linea bus
<b>H</b>	Dip switch per indirizzamento

Segnalazioni luminose	
<b>1</b>	<b>Attività bus RS485 (VERDE):</b> Spento: non presente su bus Lampeggio: periferica attiva
<b>2</b>	<b>Uscite (GIALLO):</b> Spento: uscita non attiva Acceso: uscita attiva

### Collegamento su morsettiera:

- VBUS** Positivo di alimentazione BUS

---

- GND** Negativo di alimentazione

---

- A - B** Collegamento BUS RS485

---

- 3 - 8** Uscite programmabili open collector

---

- 12V Alim. Serv.** Positivo di alimentazione servizi

---

- OUT 1-2** Uscite a relè

---

- 12V Alim. Usc.** Positivo di alimentazione uscite OC

Caratteristiche elettriche	
<b>Tensione nominale</b>	13,8Vdc
<b>Corrente assorbita Min/Max</b>	50/70mA
<b>Corrente MAX per morsetto</b>	500mA

### ◇ Cavo collegamento BUS

Per il collegamento del modulo **MB-ES8OUT** alla centrale **PROTECTA32**, si suggerisce di utilizzare un cavo allarme formato da 6 fili con la seguente sezione: 2x0.50mm + 4x0.22mm.

**Schema di collegamento BUS tra modulo e centrale**

