



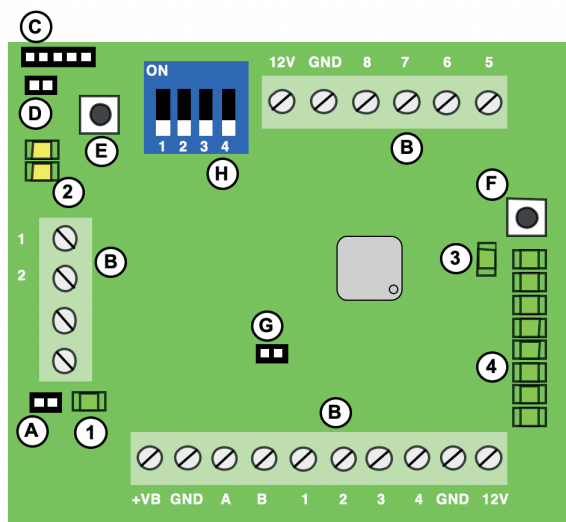
Modulo di espansione MB-ES8IN

MANUALE TECNICO DI INSTALLAZIONE

Versione 1.1

◆ Espansione ingressi MB-ES8IN:

Le 8 zone di cui **PROTECTA32** dispone a bordo scheda, potrebbero risultare insufficienti per installazioni che richiedono un numero superiore di ingressi filari. Il modulo di espansione filare in BUS **MB-ES8IN** permette di superare questo limite, espandendo gli ingressi della centrale di ulteriori 8 zone, aggiungendo anche 2 uscite programmabili open collector.



Sul modulo sono presenti morsetti di alimentazione per ingressi ed uscite, protetti singolarmente da corto circuito con fusibili ripristinabili. Un sinottico a LED, consente di monitorare lo sbilanciamento delle zone evitando, quindi, di verificarlo sul display della tastiera.

È possibile programmare singolarmente gli ingressi, come di seguito descritto:

- NC
- NA
- Singolo bilanciamento
- Doppio bilanciamento
- Impulsi veloci

Componenti sulla scheda PCB	
A	Ponticello di alimentazione
B	Morsettiera
C	Connettore aggiornamento firmware
D	Ponticello Abilitazione/Disabilitazione TAMPER
E	TAMPER
F	Reset
G	Ponticello per terminazione di fine linea bus
H	Dip switch per indirizzamento

Segnalazioni luminose	
1	Alimentazione (VERDE): Spento: assenza alimentazione Acceso: presenza di alimentazione
2	Uscite (GIALLO): Spento: uscita non attiva Acceso: uscita attiva
3	Attività bus RS485 (VERDE): Spento: non presente su bus Lampeggio: periferica attiva
4	Stato zone (VERDE): Spento: zone chiuse Acceso: zona aperta

Collegamento su morsettiera:

- VBUS** Positivo di alimentazione BUS

- GND** Negativo di alimentazione

- A - B** Collegamento BUS RS485

- 1 - 8** Linee di ingressi di zona

- 12V Alim. Serv.** Positivo di alimentazione servizi

- OUT 1-2** Uscite programmabili open collector

- 12V Alim. Usc.** Positivo di alimentazione uscite OC

Caratteristiche elettriche	
Tensione nominale	13,8Vdc
Corrente assorbita Min/Max	40/60mA
Corrente MAX per morsetto	500mA

Manuale Tecnico di Installazione - Ver. 1.1

◇ **Cavo collegamento BUS**

Per il collegamento del modulo **MB-ES8IN** alla centrale **PROTECTA32**, si suggerisce di utilizzare un cavo allarme formato da 6 fili con la seguente sezione: 2x0.50mm + 4x0.22mm.

Schema di collegamento BUS tra modulo e centrale

