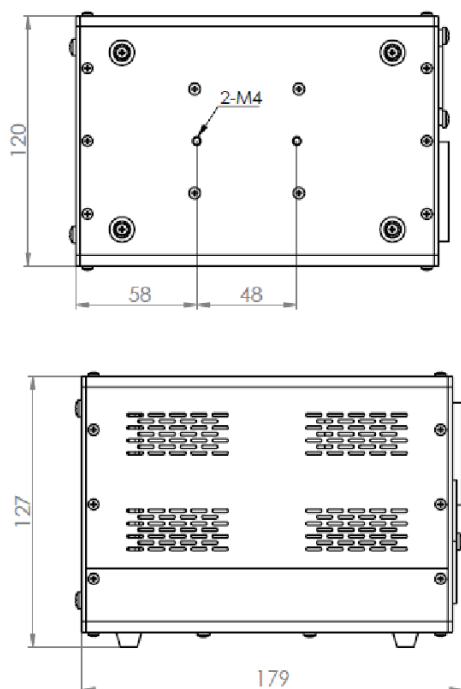


SERIE TERMICHE | VS-BLBD1



Strumento utile alla calibrazione della telecamera. Inserito nel campo visivo della telecamera, trasmette una temperatura costante sulla quale la telecamera si calibra.

Dimensioni



Specifiche

Temperatura di funzionamento	+5.0°C~50°C adjustable
Copertura dell'area	70 x70mm
Risoluzione della temperatura	0.1°C
Precisione	±0.1°C(@40°C)
Stabilità	±(0.1~0.2) °C/30min
Emissività	0.97±0.02
Temperatura esterna supportata	0~40°C
Dimensioni	120x 127x179mm
Consumi	≤35W
Alimentazione	AC 110V~220V
Peso	1.13KG