

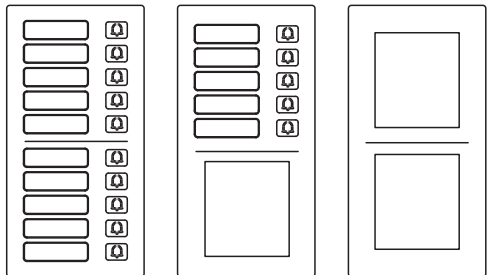
MODULI DI ESPANSIONE

MODELLO

VS-EXP10T

VS-EXP5TD

VS-EXPD



GUIDA RAPIDA

NOTA

Si prega di seguire il manuale utente per una corretta installazione dei prodotti. In caso di dubbi, consultare il sito www.vultechsecurity.it o contattare l'assistenza tecnica.

L'illustrazione mostrata qui è puramente a scopo illustrativo. I nostri prodotti sono costantemente soggetti ad aggiornamenti, pertanto potrebbero risultare differenti per estetica o avere versioni firmware aggiornate. Non vi sarà alcun preavviso circa eventuali aggiornamenti. Ciò nonostante, le specifiche tecniche resteranno invariate.

Il prodotto e le batterie devono essere smaltiti separatamente dai rifiuti domestici. Al termine della sua funzione, contattare gli uffici amministrativi locali per ricevere corrette indicazioni sulle modalità di smaltimento. In questo modo si contribuirà alla salvaguardia dell'ambiente e della salute umana. L'azienda è da sempre impegnata a seguire una condotta green e sostenibile e incoraggiamo il riciclo e il riutilizzo delle risorse per salvaguardare l'ambiente.

CONTENUTI

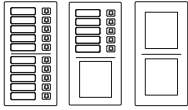
Contenuto della confezione.....	1
Immagine del prodotto.....	2
Accessori.....	3
Caratteristiche.....	4
Impostazioni di base.....	5
Configurazione sistema.....	7
Schema di collegamento.....	8
Installazione.....	9
Istruzioni di sicurezza.....	14

Per istruzioni operative specifiche, scansionare il seguente codice QR per ottenere la versione completa del Manuale dell'utente.

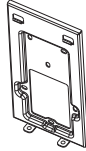


CONTENUTO DELLA CONFEZIONE

Assicurati che la confezione contenga i seguenti articoli:



Modulo
(a seconda del
modello acquistato)



**Staffa di
fissaggio**



Viti di ancoraggio



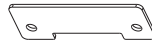
Manuale



**Copertura del
cablaggio**



Tappo di chiusura



**Piastra di
giunzione**



Chiave torx



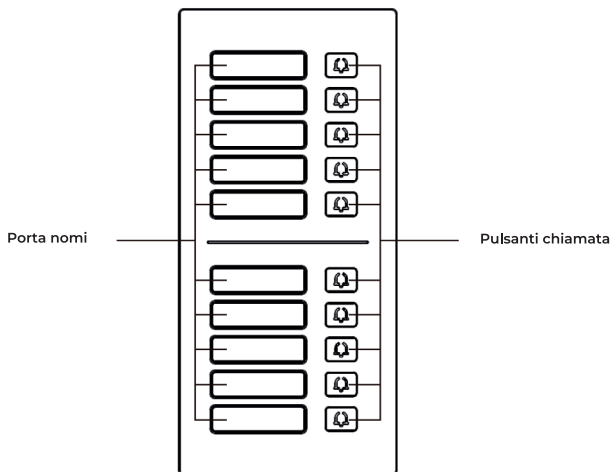
Tasselli



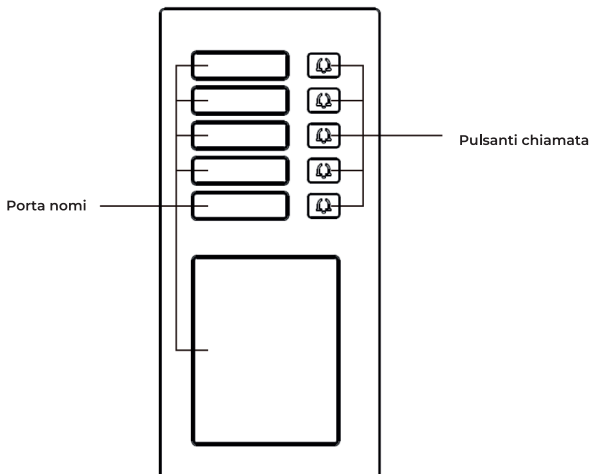
**Connettore
RS485**

IMMAGINE DEL PRODOTTO

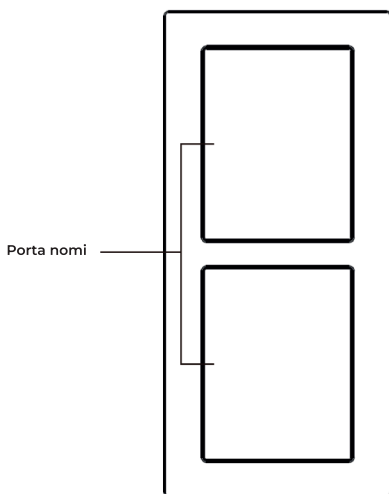
Modello: VS-EXP10T



Modello: VS-EXP5TD

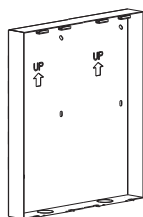


Modello: VS-EXPD



ACCESSORI ESPANSIONI

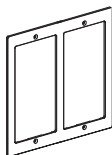
VS-CI2A-2



Cassetta da incasso
per doppio modulo
di espansione

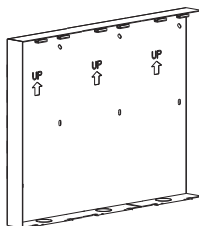


Staffe per cornice



Cornice

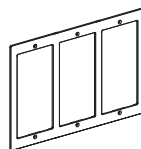
VS-CI2A-3



Cassetta da incasso
per triplo modulo di
espansione



Staffe per cornice



Cornice

CARATTERISTICHE

VS-EXP10T

- Grado di protezione IP 65 / IK07
- 10 pulsanti metallici con retroilluminazione

VS-EXP5TD

- Grado di protezione IP 65 / IK07
- 5 pulsanti metallici, un'area targhetta con retroilluminazione

VS-EXPD

- Grado di protezione IP 65 / IK07
- Due aree targhetta con retroilluminazione

PARAMETRI TECNICI

- Materiale: alluminio
- Alimentazione: DC 12V
- Consumo a riposo: 1 W
- Consumo in funzione: 1 W
- RS485: 2 (1 per ingresso, 1 per uscita)
- Dip-switch: 4
- Dimensioni: 188 x 88 x 34mm
- Temperatura di funzionamento: da -40° a +70°C
- Temperatura di stoccaggio: da -40°C a +70°C
- Umidità di lavoro: dal 10% al 90% (senza condensa)

IMPOSTAZIONI DI BASE

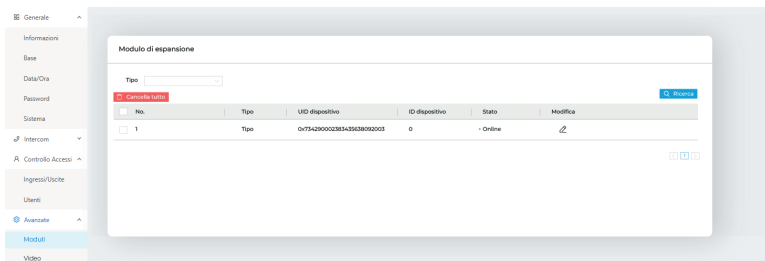
Collegare la postazione esterna e il pc a uno switch nella stessa LAN. È possibile inserire l'indirizzo IP della postazione esterna nella barra di ricerca del browser web e accedere con l'account predefinito (admin) e la password (123456). Da qui è possibile configurare il dispositivo.



Configurazione di base

Seguire le seguenti istruzioni per configurare il modulo:

1. Collegare la morsettiera RS485 alla postazione esterna ed impostare il numero ID.
N.b. Se sono collegati più moduli assicurarsi che abbiano un numero ID diverso.
 2. Accedere alla pagina web della pulsantiera per configurarlo.
 3. Vai su avanzate > Moduli.
- Ricerca il modulo, verifica che sia Online.

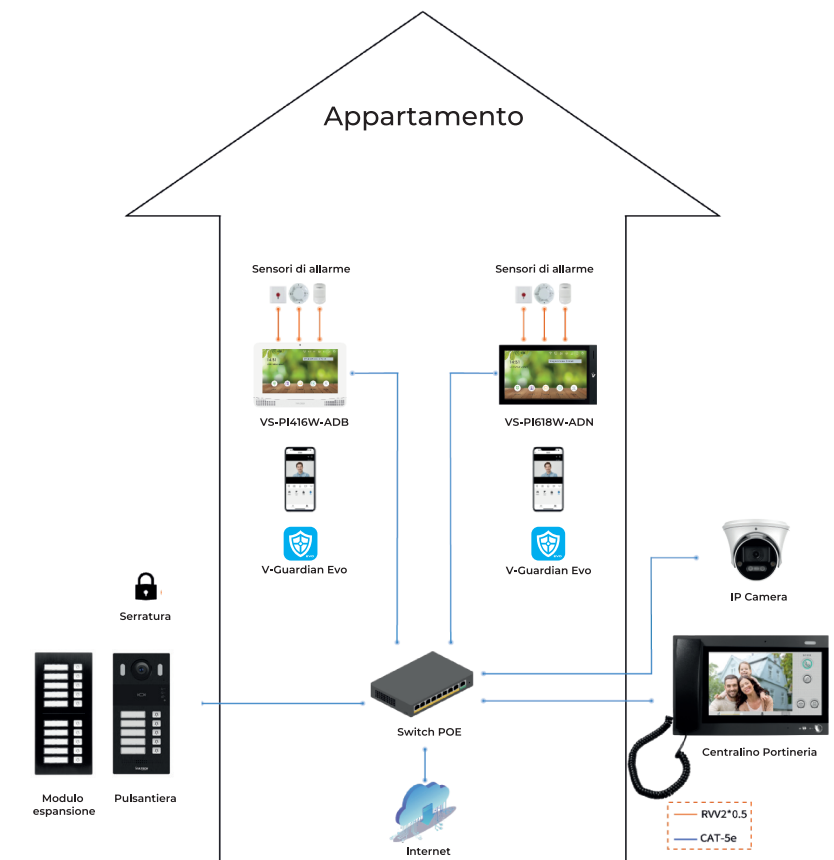


Una volta installato il modulo aggiuntivo, questo verrà riconosciuto automaticamente e l'assegnazione dei numeri relativi agli interni sarà anch'essa automatica. Ciò nonostante, è sempre possibile modificare tale numerazione successivamente.

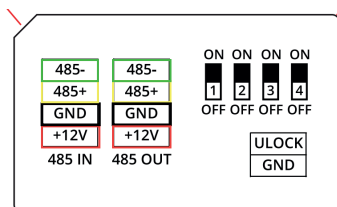
Assegnare i nomi dei contatti ai relativi numeri interni è semplice: basta digitare i nomi nelle celle corrispondenti al pulsante di chiamata. L'aggiunta del nome è facoltativa, è possibile lasciare anche solo il numero dell'interno.

Pulsanti chiamata	Nome	Interno No
Pulsante di chiamata 5	<input type="text" value="Mario Rossi"/>	<input type="text" value="5"/>
Pulsante di chiamata 4	<input type="text"/>	<input type="text"/>
Pulsante di chiamata 3	<input type="text"/>	<input type="text"/>
Pulsante di chiamata 2	<input type="text"/>	<input type="text"/>
Pulsante di chiamata 1	<input type="text"/>	<input type="text"/>

CONFIGURAZIONE SISTEMA



SCHEMA DI COLLEGAMENTO



1.485 IN

Collegare il modulo alla postazione esterna o al modulo precedente tramite porte RS485. Collegare l'alimentatore al modulo.

2. 485 OUT

Collegare il modulo al modulo di espansione successivo.

3. DIP Switch (ID)

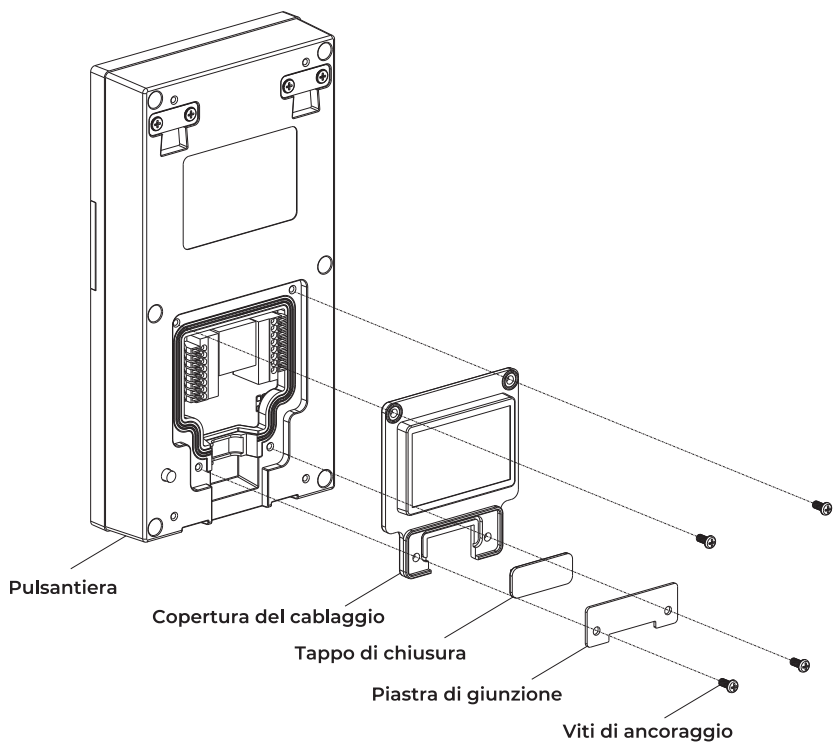
Impostare il numero del modulo da 00 a 15. Fare riferimento alla tabella binaria per l'impostazione.

	-	-	-	-
0	-	-	-	-
1	2	3	4	5
6	7	8	9	10
11	12	13	14	15

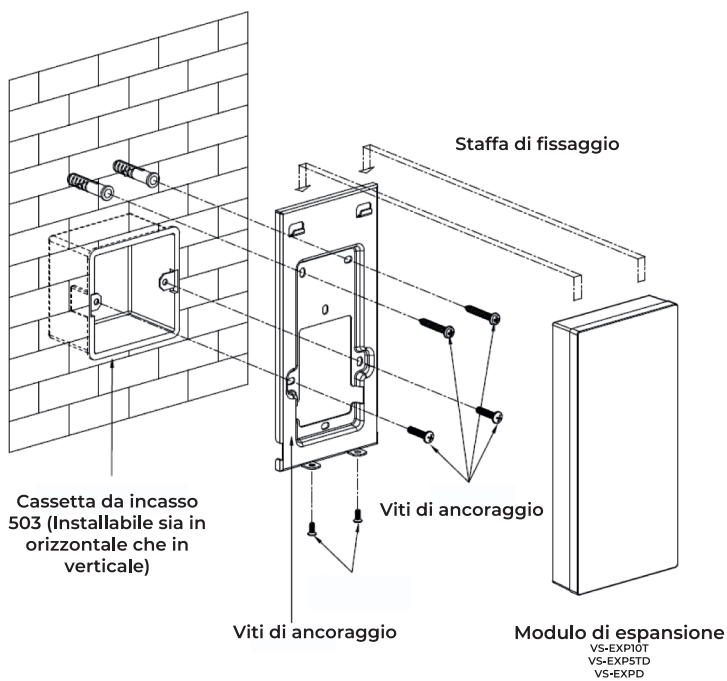
4. GND - ULOCK

Questa uscita ci permette di elettrificare una serratura a 12V tramite sblocco capacitivo. N.b. utilizzando questa uscita si andrà ad occupare la posizione del relay 1 della pulsantiera. Anche se si utilizzano più moduli di espansione si potrà utilizzare solamente una delle uscite GND - ULOCK.

INSTALLAZIONE



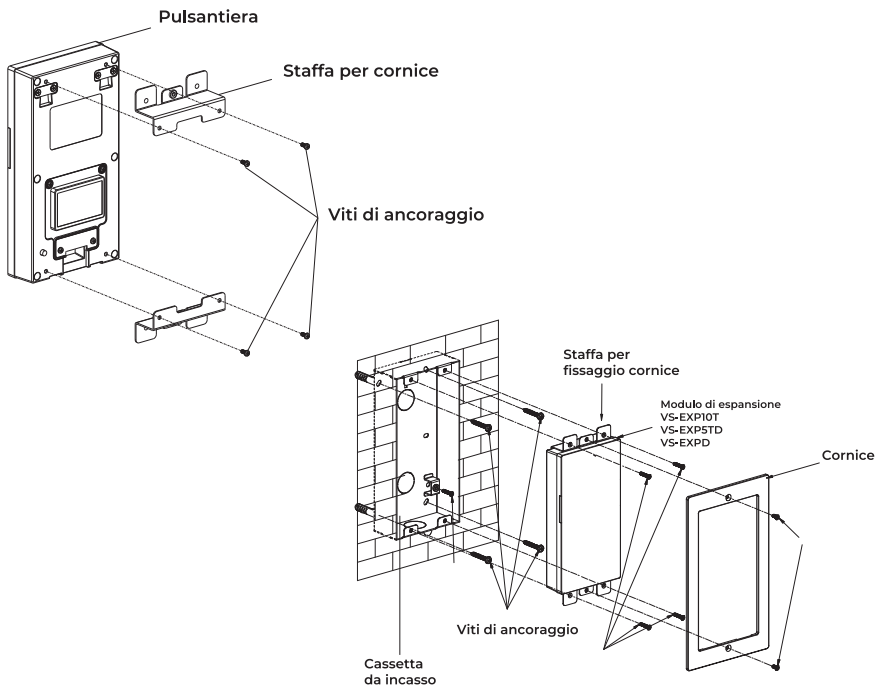
A - Montaggio a parete



Dimensioni del prodotto: 88x188x32,5mm

Dimensioni del prodotto (con staffa): 88x188x34mm

B - Montaggio ad incasso (con cassetta VS-CI2A)

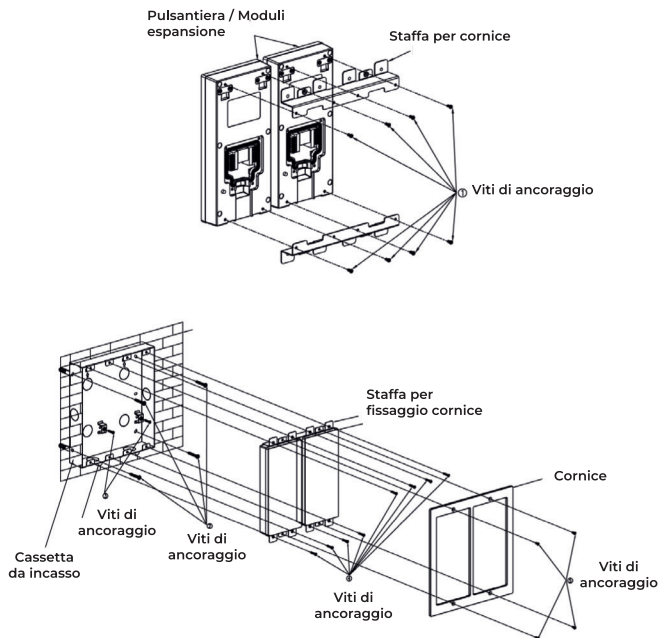


Dimensioni del prodotto: 88x188x32,5mm

Dimensioni del prodotto (con cornice): 94x215x40mm

Dimensioni della cassetta da incasso: 98x219x42mm

C - Montaggio ad incasso (con cassetta VS-CI2A-2)

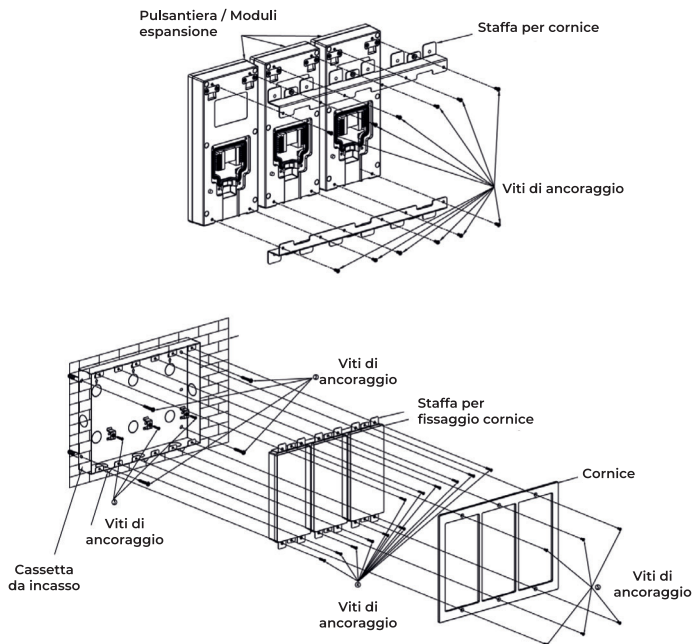


Dimensioni del prodotto: 88x188x32,5mm

Dimensioni del prodotto (con cornice): 191x215x40mm

Dimensioni della cassetta da incasso: 195x219x42mm

D - Montaggio ad incasso (con cassetta VS-CI2A-3)



Dimensioni del prodotto: 88x188x32,5mm

Dimensioni del prodotto (con cornice): 287x215x40mm

Dimensioni della cassetta da incasso: 291x219x42mm

Informazioni generali di sicurezza

Per un corretto uso del prodotto leggere attentamente e conservare il seguente foglio illustrativo o il manuale d'istruzioni in dotazione o scaricabile gratuitamente sul sito web www.vultechsecurity.it nella pagina dedicata al prodotto.

Disposizioni per un utilizzo sicuro dei prodotti:

Importanti informazioni sulla sicurezza:

- PERICOLO DI SCOSSE ELETTRICHE
- Non utilizzare il dispositivo vicino all'acqua
- Pulire soltanto con un panno asciutto
- Eseguire l'installazione secondo le istruzioni del produttore
- Non installare vicino a fonti di calore quali termosifoni, stufe e altri apparecchi che producono calore, incluso gli amplificatori

AVVISO: PER RIDURRE IL RISCHIO DI SCOSSE ELETTRICHE, NON ESPORRE IL DISPOSITIVO A PIOGGIA O UMIDITÀ.

Informazioni sullo smaltimento e tutela dell'ambiente
Rispettare le normative europee per lo smaltimento dei prodotti.

Smaltimento di apparecchiature elettriche ed elettroniche:



Il simbolo del cassonetto barrato riportato sull'apparecchiatura indica che il prodotto alla fine della sua vita utile deve essere raccolto separatamente dagli altri rifiuti. Per lo smaltimento sarà necessario portarlo in un apposito punto di raccolta per il riciclaggio di apparecchiature elettriche ed elettroniche oppure riconsegnarlo al rivenditore al momento dell'acquisto di una nuova apparecchiatura di tipo equivalente, in ragione di uno a uno. Un corretto smaltimento di questi prodotti e delle relative batterie permette di salvaguardare l'ambiente e la salute delle persone evitando problemi di inquinamento, con conseguenti ripercussioni sulla salute umana, che potrebbero verificarsi in caso di smaltimento inadeguato. Per ulteriori informazioni sul corretto smaltimento dei prodotti consultare il servizio locale di smaltimento dei rifiuti.

Smaltimento delle batterie usate:



Il simbolo del cassonetto barrato indica che le batterie non devono essere gettate tra i rifiuti domestici generici. Se presenti, dovranno essere portate in un apposito punto di raccolta per il riciclaggio. Consultare il manuale d'istruzioni per conoscere la corretta procedura per la rimozione delle batterie.

Il prodotto o la sua confezione riporta il seguente marchio:



Consultare la descrizione del prodotto sul sito web www.vultechsecurity.it per conoscere il marchio CE applicabile.

Con la presente, Giuliano Store S.r.l., dichiara che il prodotto è conforme ai requisiti essenziali e ad altre disposizioni pertinenti stabilite dalla direttiva EMC 2014/30/EU. Per prendere visione della dichiarazione di conformità visitare la scheda del prodotto sul sito web www.vultechsecurity.it

ATTENZIONE! Nel caso in cui il prodotto necessiti di batterie, prestare particolare attenzione all'installazione di quest'ultime. Le batterie non installate correttamente, infatti, possono danneggiarsi e perdere le sostanze al loro interno con il conseguente rischio di esplosioni ed eventuali danni a cose e persone. Evitare di manometterle, esporle a fonti di calore, all'umidità, a liquidi o a materiali conduttori.

ATTENZIONE! Nel caso in cui il prodotto sia alimentato da un alimentatore, questo deve essere utilizzato esclusivamente al chiuso. L'unico alimentatore che l'azienda garantisce è quello fornito con il prodotto. Evitare di manometterlo o cercare di ripararlo in caso di malfunzionamento. Evitare di esporlo a fonti di calore, all'umidità, a liquidi o a materiali conduttori

Garanzia limitata sull'hardware: VulTech Security® garantisce che il prodotto acquistato è privo di difetti di materiali e di è perfettamente funzionante per il periodo di 2 anni a decorrere dalla data di acquisto. Fatta eccezione per quanto proibito dalla legge in vigore, la presente garanzia non è trasferibile ed è limitata all'acquirente originale.

Condizioni Generali di Garanzia: VulTech Security® garantisce tutti i prodotti per un periodo di 2 anni a decorrere dalla data di acquisto del prodotto (salvo differenti indicazioni). Saranno accettati in garanzia solo prodotti accompagnati da uno scontrino fiscale o da fattura di acquisto. Ove necessario dovrà comparire in quest'ultima il codice seriale del prodotto in questione. La presente garanzia non copre problemi o danni causati da: 1) incidente, abuso, applicazione impropria, riparazione, modifica o smontaggio non autorizzato; 2) operazione impropria di manutenzione; 3) utilizzo di accessori non forniti da VulTech quali ad esempio batterie di ricambio. Prima di presentare una richiesta di garanzia, si raccomanda di visitare per ulteriori informazioni la sezione relativa all'assistenza tecnica sul sito web www.vultechsecurity.it

Esclusione di responsabilità: VULTECH SECURITY NON SARA' RESPONSABILE PER ALCUN DANNO SPECIALE, INDIRECTO, INCIDENTALI O CONSEGUENZIALE DI QUALSIASI GENERE, COMPRESSE PERDITE DI PROFITTI INTROITI O DI DATI (SIA DIRETTAMENTE CHE INDIRECTAMENTE) O PERDITE COMMERCIALI PER LA VIOLAZIONE DI QUALCHE GARANZIA ESPLICITA O IMPLICITA SUL PRODOTTO ACQUISTATO

Indirizzo: GIULIANO STORE S.R.L. - Strada consortile, consorzio IMPRE.CO, zona ASI, Carinaro (CE), 81032, Italia



SOLUZIONE INTERCOM