

# MANUALE

## VS-LOCKPLUS

### Funzioni base

Il modulo di sblocco relè VS-LOCKPLUS adotta l'interfaccia di comunicazione RS485, applicata principalmente nelle pulsantiera per lo sblocco delle elettroserrature a 12V tramite sblocco capacitivo.

### Parametri tecnici

Tensione nominale: CC 12 V

Potenza nominale: 1 W

Potenza in standby: 11 W

Temperatura di funzionamento: - 40°C ~ + 55°C

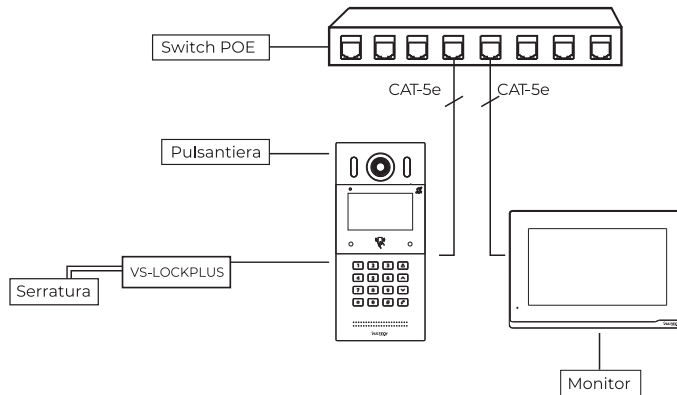
Temperatura di stoccaggio: - 40°C ~ + 70°C

Umidità relativa di stoccaggio: 10% ~ + 90%

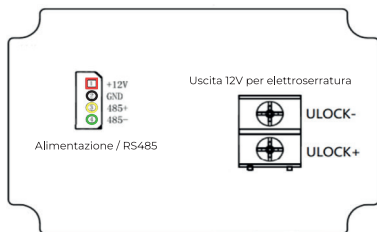
Grado IP: IP30

Dimensioni: 114,5 x 57,5 x 34 mm

### Configurazione sistema

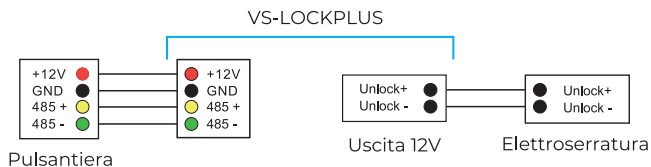


## Schema di collegamento



## Alimentazione / RS485

1. Alimentazione: collegare l'alimentazione 12V, direttamente dalla pulsantiera.
2. Collegare all'interfaccia RS485 della pulsantiera per controllare l'uscita della tensione di sblocco.



### Informazioni generali di sicurezza

Per un corretto uso del prodotto leggere attentamente e conservare il seguente foglio illustrativo o il manuale d'istruzioni in dotazione o scaricabile gratuitamente sul sito web [www.vultechsecurity.it](http://www.vultechsecurity.it) nella pagina dedicata al prodotto.

Disposizioni per un utilizzo sicuro dei prodotti:

Importanti informazioni sulla sicurezza:

- PERICOLO DI SCOSSE ELETTRICHE
- Non utilizzare il dispositivo vicino all'acqua
- Pulire soltanto con un panno asciutto
- Eseguire l'installazione secondo le istruzioni del produttore
- Non installare vicino a fonti di calore quali termosifoni, stufe e altri apparecchi che producono calore, incluso gli amplificatori

AVVISO: PER RIDURRE IL RISCHIO DI SCOSSE ELETTRICHE, NON ESPORRE IL DISPOSITIVO A PIOGGIA O UMIDITÀ.

Informazioni sullo smaltimento e tutela dell'ambiente  
Rispettare le normative europee per lo smaltimento dei prodotti.

**Smaltimento di apparecchiature elettriche ed elettroniche:**



Il simbolo del cassetto barrato riportato sull'apparecchiatura indica che il prodotto alla fine della sua vita utile deve essere raccolto separatamente dagli altri rifiuti. Per lo smaltimento sarà necessario portarlo in un apposito punto di raccolta per il riciclaggio di apparecchiature elettriche ed elettroniche oppure riconsegnarlo al rivenditore al momento dell'acquisto di una nuova apparecchiatura di tipo equivalente, in ragione di uno a uno. Un corretto smaltimento di questi prodotti e delle relative batterie permette di salvaguardare l'ambiente e la salute delle persone evitando problemi di inquinamento, con conseguenti ripercussioni sulla salute umana, che possono verificarsi in caso di smaltimento inadeguato. Per ulteriori informazioni sul corretto smaltimento dei prodotti consultare il servizio locale di smaltimento dei rifiuti.

**Smaltimento delle batterie usate:**



Il simbolo del cassetto barrato indica che le batterie non devono essere gettate tra i rifiuti domestici generici. Se presenti, dovranno essere portate in un apposito punto di raccolta per il riciclaggio. Consultare il manuale d'istruzioni per conoscere la corretta procedura per la rimozione delle batterie.

Il prodotto o la sua confezione riporta il seguente marchio:



Consultare la descrizione del prodotto sul sito web [www.vultechsecurity.it](http://www.vultechsecurity.it) per conoscere il marchio CE applicabile.

Con la presente, Giuliano Store S.r.l., dichiara che il prodotto è conforme ai requisiti essenziali e ad altre disposizioni pertinenti stabilite dalla direttiva EMC 2014/53/EU. Per prendere visione della dichiarazione di conformità visitare la scheda del prodotto sul sito web [www.vultechsecurity.it](http://www.vultechsecurity.it)

ATTENZIONE! Nel caso in cui il prodotto necessiti di batterie, prestare particolare attenzione all'installazione di quest'ultimo. Le batterie non installate correttamente, infatti, possono danneggiarsi e perdere le sostanze al loro interno con il conseguente rischio di esplosioni ed eventuali danni a cose e persone. Evitare di manometterle, esporle a fonti di calore, all'umidità, a liquidi o a materiali conduttori.

ATTENZIONE! Nel caso in cui il prodotto sia alimentato da un alimentatore, questo deve essere utilizzato esclusivamente al chiuso. L'unico alimentatore che l'azienda garantisce è quello fornito con il prodotto. Evitare di manometterlo o cercare di ripararlo in caso di malfunzionamento. Evitare di esporlo a fonti di calore, all'umidità, a liquidi o a materiali conduttori

Garanzia limitata sull'hardware: VulTech Security® garantisce che il prodotto acquistato è privo di difetti di materiali e d'è perfettamente funzionante per il periodo di 2 anni a decorrere dalla data di acquisto. Fatta eccezione per quanto proibito dalla legge in vigore, la presente garanzia non è trasferibile ed è limitata all'acquirente originale.

Condizioni Generali di Garanzia: VulTech Security® garantisce tutti i prodotti per un periodo di 2 anni a decorrere dalla data di acquisto del prodotto (salvo differenti indicazioni). Saranno accettati in garanzia solo prodotti accompagnati da uno scontrino fiscale o da fattura di acquisto. Ove necessario dovrà comparire in quest'ultima il codice seriale del prodotto in questione. La presente garanzia non copre problemi o danni causati da: 1) incidenti, abuso, applicazione impropria, riparazione, modifica o smontaggio non autorizzato; 2) operazione impropria di manutenzione; 3) utilizzo di accessori non forniti da VulTech quali ad esempio batterie di ricambio. Prima di presentare una richiesta di garanzia, si raccomanda di visitare per ulteriori informazioni la sezione relativa all'assistenza tecnica sul sito web [www.vultechsecurity.it](http://www.vultechsecurity.it)

Esclusione di responsabilità: VULTECH SECURITY NON SARA' RESPONSABILE PER ALCUN DANNO SPECIALE, INDIRECTO, INCIDENTALI O CONSEGUENZIALE DI QUALSIASI GENERE, COMPRESSE PERDITE DI PROFITTI INTRINSECI O DI DATI (SIA DIRETTAMENTE CHE INDIRECTAMENTE) O PERDITE COMMERCIALI PER LA VIOLAZIONE DI QUALCHE GARANZIA ESPLICITA O IMPLICITA SUL PRODOTTO ACQUISTATO

Indirizzo: GIULIANO STORE S.R.L. - Strada consortile, consorzio IMPRECO, zona ASI, Carinaro (CE), 81032, Italia