

KIT POSTAZIONE ESTERNA

MODELLO

VS-KW-2IP2S



GUIDA RAPIDA

NOTA

Si prega di seguire il manuale utente per una corretta installazione dei prodotti. In caso di dubbi, consultare il sito www.vultechsecurity.it o contattare l'assistenza tecnica.

L'illustrazione mostrata qui è puramente a scopo illustrativo. I nostri prodotti sono costantemente soggetti ad aggiornamenti, pertanto potrebbero risultare differenti per estetica o avere versioni firmware aggiornate. Non vi sarà alcun preavviso da parte nostra circa eventuali aggiornamenti. Ciò nonostante, le specifiche tecniche resteranno invariate.

Il prodotto e le batterie devono essere smaltiti separatamente dai rifiuti domestici. Al termine della sua funzione, contattare gli uffici amministrativi locali per ricevere corrette indicazioni sulle modalità di smaltimento. In questo modo si salvaguarderà l'ambiente e la salute umana. L'azienda è da sempre impegnata a seguire una condotta green e sostenibile e incoraggiamo il riciclo e il riutilizzo delle risorse per salvaguardare l'ambiente.

CONTENUTI

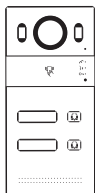
Contenuto della confezione.....	1
Immagine del prodotto.....	2
Accessori.....	3
Configurazione sistema.....	4
Schema di collegamento.....	5
Installazione.....	8
Istruzioni di sicurezza.....	12

Per istruzioni operative specifiche, scansionare il seguente codice QR per ottenere la versione completa del Manuale dell'utente.



CONTENUTO DELLA CONFEZIONE

Assicurati che la confezione contenga i seguenti articoli:



Pulsantiera



Distributore
2 fili



Alimentatore



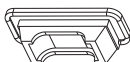
Piastra di
giunzione



Set di viti



Staffa di
fissaggio



Tappo di
chiusura



Copertura del
cablaggio



Chiave
Torx



Tasselli



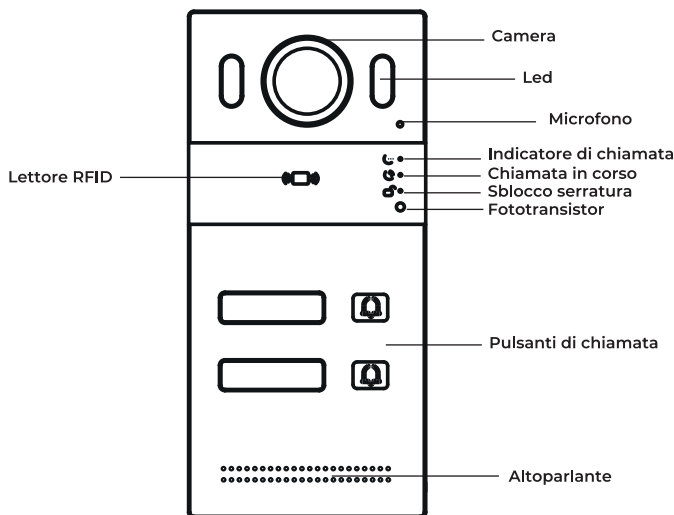
Diodi



Chiave di
prossimità

IMMAGINE DEL PRODOTTO

Modello: VS-PE110-2IP2S

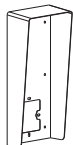


Caratteristiche:

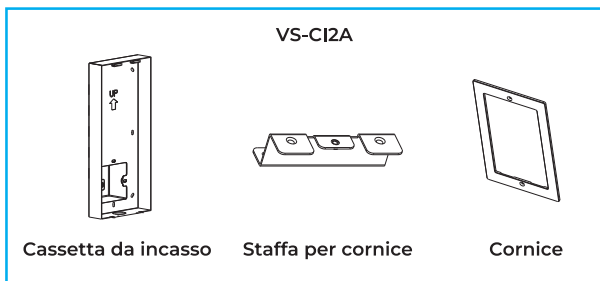
- Telecamera: 2 MP CMOS con angolo di visione 110°
- Convertitore 2 fili by IP onboard
- Lettoce RFID
- Aperture di sblocco: 1 a relè, 1 impulsiva 12V per serrature
- Grado di protezione: IP65 / IK08
- Materiale: alluminio e vetro temperato
- Montaggio: a parete
- Alimentazione: dal monitor interno
- Consumo a riposo: 3,5W
- Consumo in funzione: 12W
- Dimensioni: 188x 88 x 34 mm

ACCESSORI

Modello: VS-PE110-2IP2S



Tettuccio per
montaggio a parete
(VS-TTP1)



Cassetta da incasso

Staffa per cornice

Cornice



Kit 5 RFID chiavi di
prossimità (VS-RF5)

NOTE

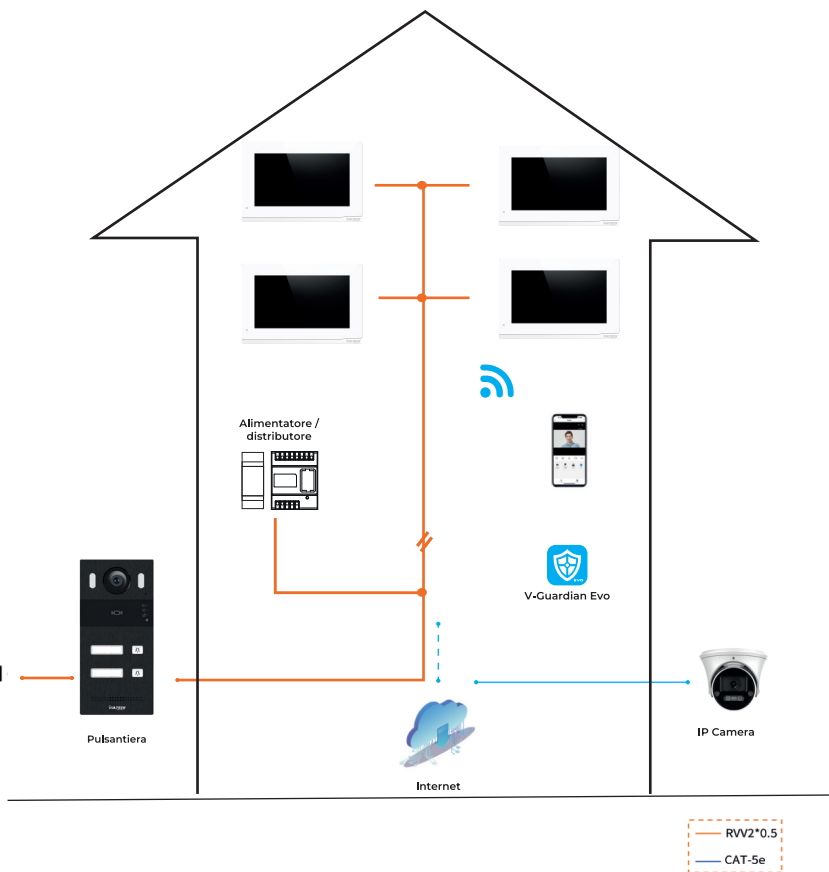
Indicatore luminoso di chiamata: il primo indicatore luminoso si accende se viene premuto il pulsante di chiamata.

Indicatore luminoso di conversazione: il secondo indicatore luminoso si accende se avviene una chiamata o il posto esterno viene monitorato.

Spia di sblocco: la terza spia si accende per 3 secondi quando la porta viene aperta.

Uscite relè: supporta 2 uscite relè.

CONFIGURAZIONE SISTEMA



N.B.

È possibile installare fino a 7 dispositivi in parallelo

SCHEMA DI COLLEGAMENTO

Modello: VS-PE110-2IP2S

N01 - COM1 - NC1: Uscita relè 1

GND - LOCK+: Uscita impulsiva relè 2

L1 - L2: Linea bus

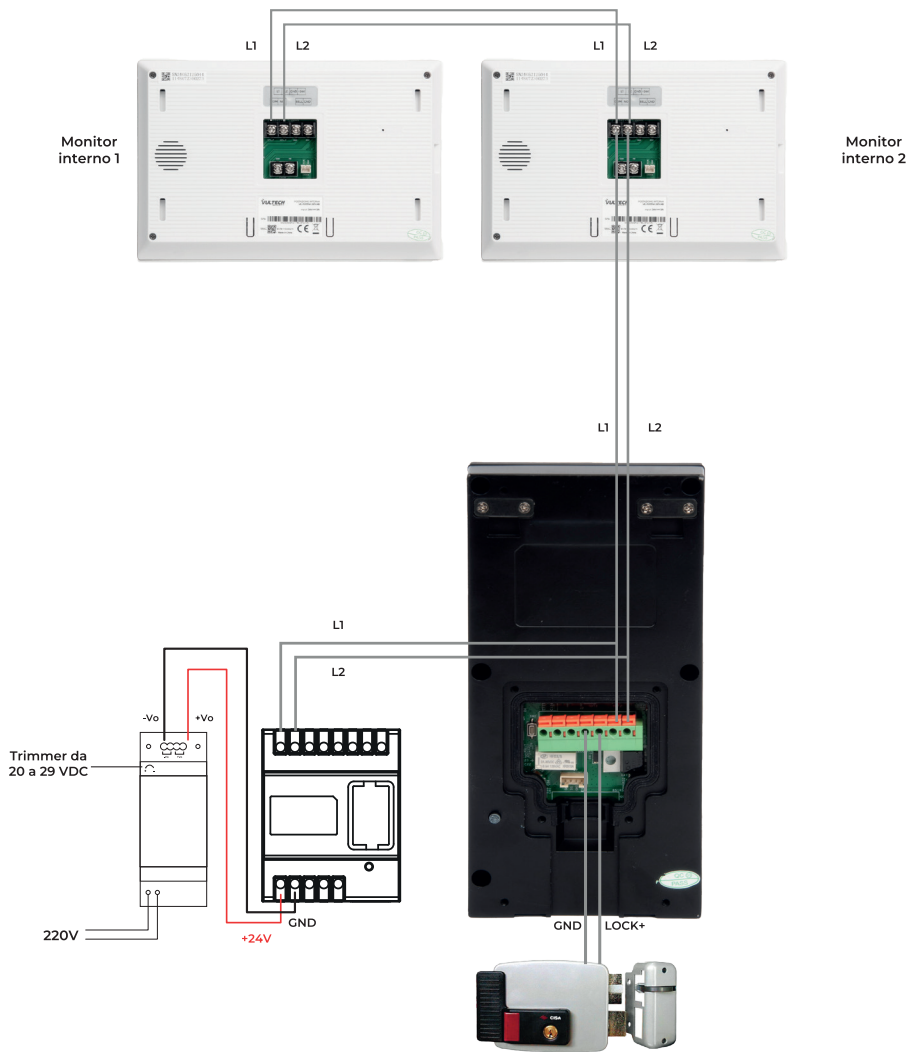
GND - DS: Ingresso (Uscita Relè 1)

GND - EXIT: Ingresso (uscita Lock)



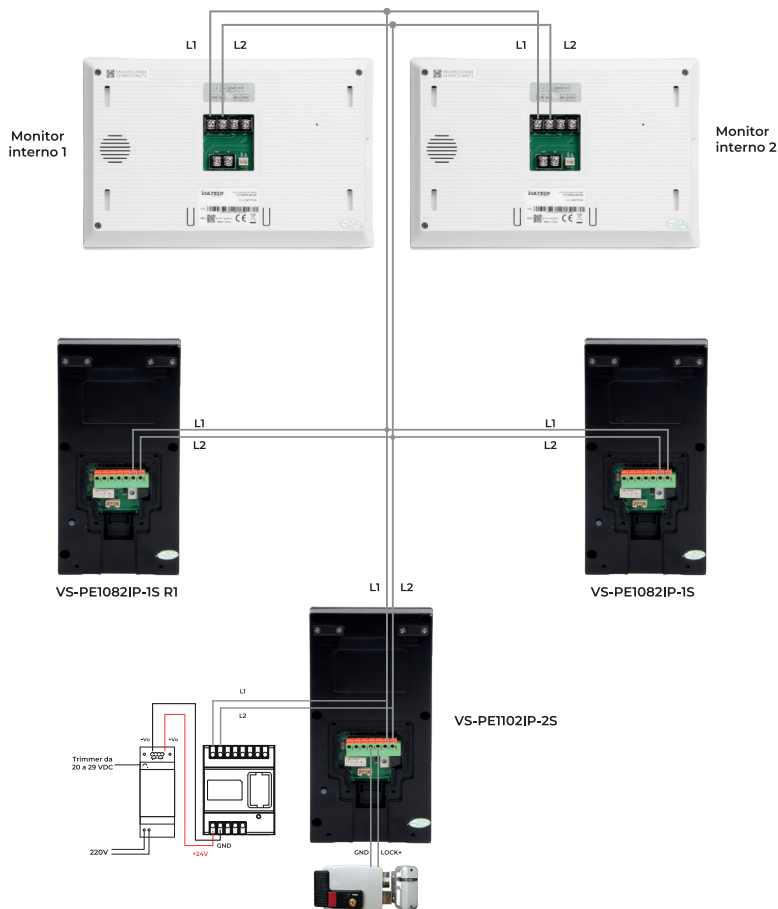
SCHEMA DI COLLEGAMENTO

Soluzione con una pulsantiera e due monitor



SCHEMA DI COLLEGAMENTO

Soluzione con una pulsantiera a 2 tasti e due pulsantiere a 1 tasto e due monitor

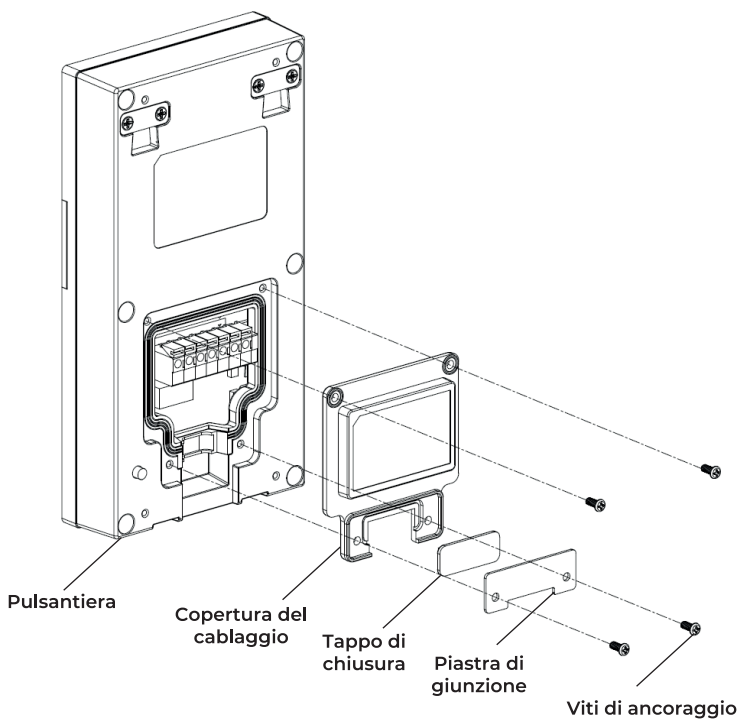


N.B.

È possibile installare fino a 7 dispositivi in parallelo fra monitor e pulsantiera (max 3).

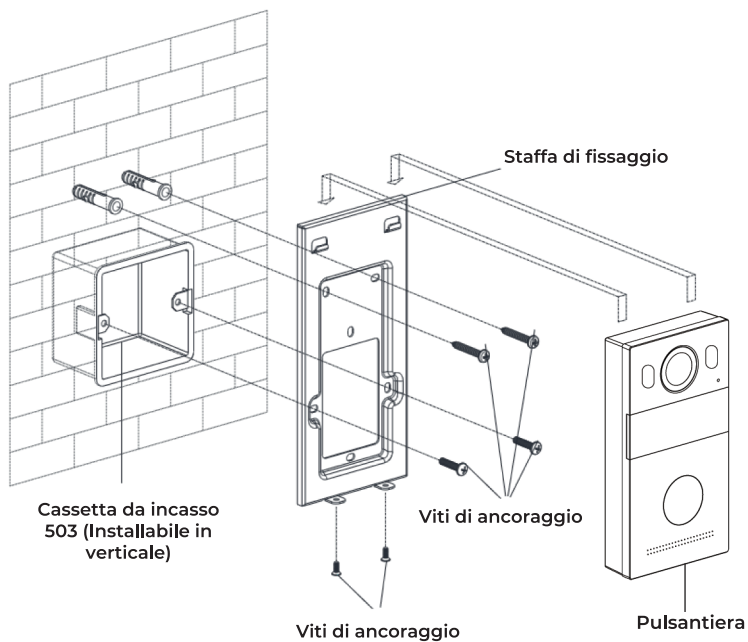
INSTALLAZIONE

Modello: VS-PE110-2IP2S



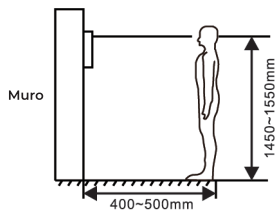
A- Montaggio a parete

Modello: VS-PE110-2IP2S



Misure prodotto: 88x188x32,5mm

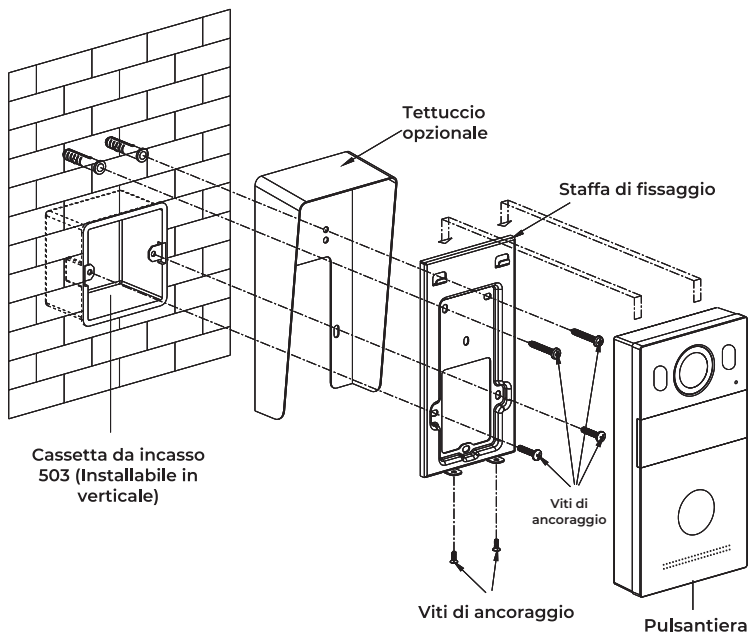
Istruzioni per l'installazione



(Suggerimento): La telecamera deve trovarsi a 145 - 155 cm da terra. La pulsantiera installata a questa altezza può catturare perfettamente il volto umano.

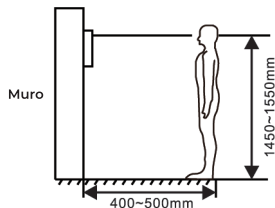
B - Montaggio a parete con tettuccio

Modello: VS-PET10-2IP2S



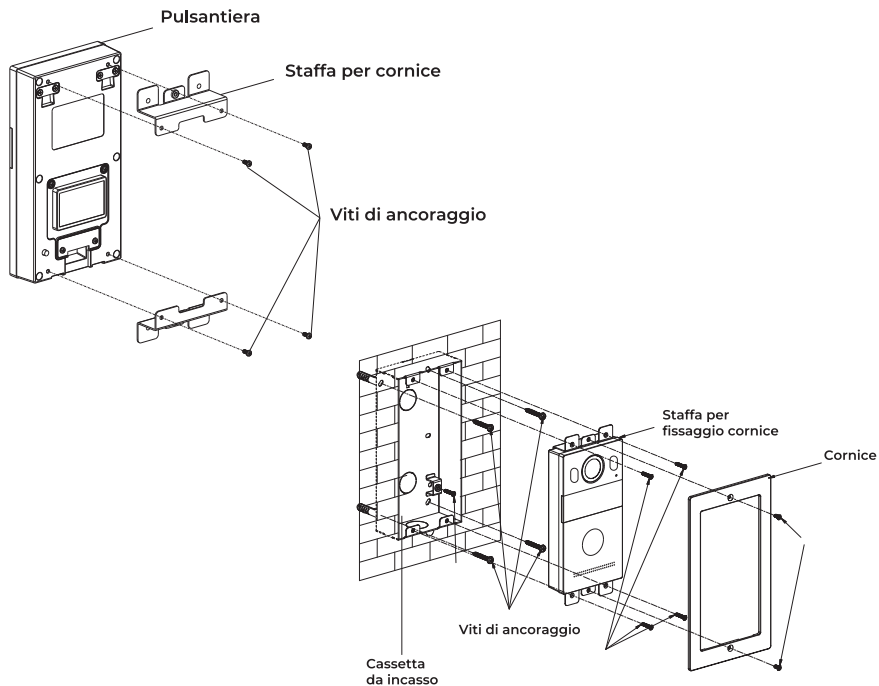
Misure prodotto: 88x188x34mm

Istruzioni per l'installazione



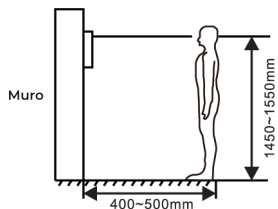
(Suggerimento): La telecamera deve trovarsi a 145 - 155 cm da terra. La pulsantiera installata a questa altezza può catturare perfettamente il volto umano.

C - Montaggio da incasso



Misure prodotto da incasso:
120x230x8mm

Istruzioni per l'installazione



(Suggerimento): La telecamera deve trovarsi a 145 - 155 cm da terra. La pulsantiera installata a questa altezza può catturare perfettamente il volto umano.

Informazioni generali di sicurezza

Per un corretto uso del prodotto leggere attentamente e conservare il seguente foglio illustrativo o il manuale d'istruzioni in dotazione o scaricabile gratuitamente sul sito web www.vultechsecurity.it nella pagina dedicata al prodotto.

Disposizioni per un utilizzo sicuro dei prodotti:

Importanti informazioni sulla sicurezza:

- PERICOLO DI SCOSSE ELETTRICHE
- Non utilizzare il dispositivo vicino all'acqua
- Pulire soltanto con un panno asciutto
- Eseguire l'installazione secondo le istruzioni del produttore
- Non installare vicino a fonti di calore quali termosifoni, stufe e altri apparecchi che producono calore, incluso gli amplificatori

AVVISO: PER RIDURRE IL RISCHIO DI SCOSSE ELETTRICHE, NON ESPORRE IL DISPOSITIVO A PIOGGIA O UMIDITÀ.

Informazioni sullo smaltimento e tutela dell'ambiente
Rispettare le normative europee per lo smaltimento dei prodotti.

Smaltimento di apparecchiature elettriche ed elettroniche:



Il simbolo del cassonetto barrato riportato sull'apparecchiatura indica che il prodotto alla fine della sua vita utile deve essere raccolto separatamente dagli altri rifiuti. Per lo smaltimento sarà necessario portarlo in un apposito punto di raccolta per il riciclaggio di apparecchiature elettriche ed elettroniche oppure riconsegnarlo al rivenditore al momento dell'acquisto di una nuova apparecchiatura di tipo equivalente, in ragione di uno a uno. Un corretto smaltimento di questi prodotti e delle relative batterie permette di salvaguardare l'ambiente e la salute delle persone evitando problemi di inquinamento, con conseguenti ripercussioni sulla salute umana, che potrebbero verificarsi in caso di smaltimento inadeguato. Per ulteriori informazioni sul corretto smaltimento dei prodotti consultare il servizio locale di smaltimento dei rifiuti.

Smaltimento delle batterie usate:



Il simbolo del cassonetto barrato indica che le batterie non devono essere gettate tra i rifiuti domestici generici. Se presenti, dovranno essere portate in un apposito punto di raccolta per il riciclaggio. Consultare il manuale d'istruzioni per conoscere la corretta procedura per la rimozione delle batterie.

Il prodotto o la sua confezione riporta il seguente marchio:



Consultare la descrizione del prodotto sul sito web www.vultechsecurity.it per conoscere il marchio CE applicabile.

Con la presente, Giuliano Store S.r.l., dichiara che il prodotto è conforme ai requisiti essenziali e ad altre disposizioni pertinenti stabilite dalle direttive EMC 2014/30/EU e RED 2014/53/EU. Per prendere visione della dichiarazione di conformità visitare la scheda del prodotto sul sito web www.vultechsecurity.it

ATTENZIONE! Nel caso in cui il prodotto necessiti di batterie, prestare particolare attenzione all'installazione di quest'ultime. Le batterie non installate correttamente, infatti, possono danneggiarsi e perdere le sostanze al loro interno con il conseguente rischio di esplosioni ed eventuali danni a cose e persone. Evitare di manometterle, esporle a fonti di calore, all'umidità, a liquidi o a materiali conduttori.

ATTENZIONE! Nel caso in cui il prodotto sia alimentato da un alimentatore, questo deve essere utilizzato esclusivamente al chiuso. L'unico alimentatore che l'azienda garantisce è quello fornito con il prodotto. Evitare di manometterlo o cercare di ripararlo in caso di malfunzionamento. Evitare di esporlo a fonti di calore, all'umidità, a liquidi o a materiali conduttori

Garanzia limitata sull'hardware: VulTech Security® garantisce che il prodotto acquistato è privo di difetti di materiali e di perfettamente funzionante per il periodo di 2 anni a decorrere dalla data di acquisto. Fatta eccezione per quanto proibito dalla legge in vigore, la presente garanzia non è trasferibile ed è limitata all'acquirente originale.

Condizioni Generali di Garanzia: VulTech Security® garantisce tutti i prodotti per un periodo di 2 anni a decorrere dalla data di acquisto del prodotto (salvo differenti indicazioni). Saranno accettati in garanzia solo prodotti accompagnati da uno scontrino fiscale o da fattura di acquisto. Ove necessario dovrà comparire in quest'ultima il codice seriale del prodotto in questione. La presente garanzia non copre problemi o danni causati da: 1) incidente, abuso, applicazione impropria, riparazione, modifica o smontaggio non autorizzato; 2) operazione impropria di manutenzione; 3) utilizzo di accessori non forniti da VulTech quali ad esempio batterie di ricambio. Prima di presentare una richiesta di garanzia, si raccomanda di visitare per ulteriori informazioni la sezione relativa all'assistenza tecnica sul sito web www.vultechsecurity.it

Esclusione di responsabilità: VULTECH SECURITY NON SARA' RESPONSABILE PER ALCUN DANNO SPECIALE, INDIRECTO, INCIDENTALI O CONSEGUENZIALE DI QUALSIASI GENERE, COMPRESSE PERDITE DI PROFITTI INTROITI O DI DATI (SIA DIRETTAMENTE CHE INDIRECTAMENTE) O PERDITE COMMERCIALI PER LA VIOLAZIONE DI QUALCHE GARANZIA ESPLICITA O IMPLICITA SUL PRODOTTO ACQUISTATO

Indirizzo: GIULIANO STORE S.R.L. - Strada consortile, consorzio IMPRE.CO, zona ASI, Carinaro (CE), 81032, Italia



SOLUZIONE INTERCOM